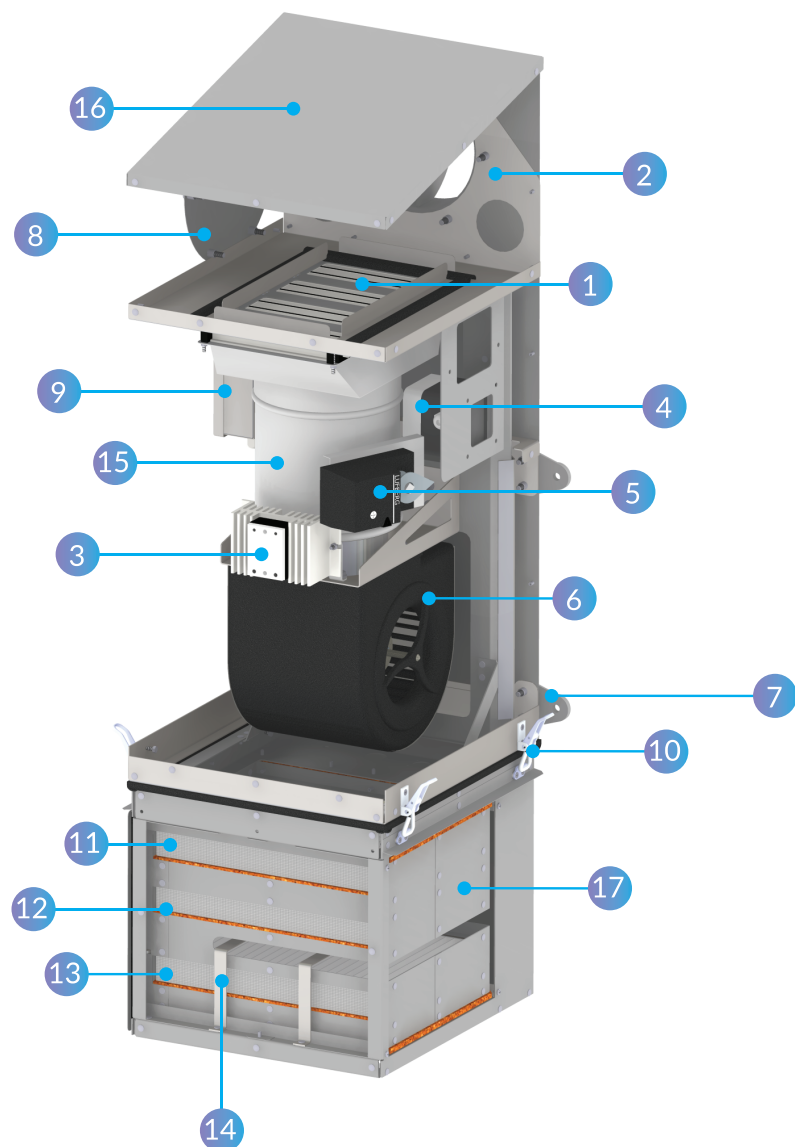


Minibox.Home-350

АРТИКУЛ H350

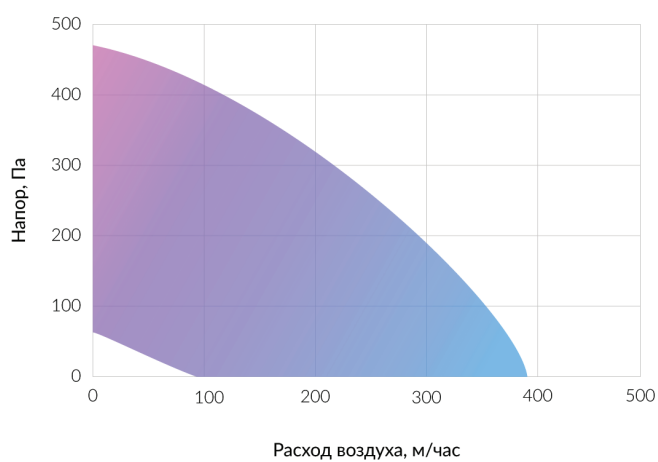
Входит в комплектацию

1. Керамические нагреватели
2. Монтажный кронштейн на воздуховод 160 мм.
3. Твердотельные реле
4. Реле перепада давления PS500
5. Электропривод воздушной заслонки
6. Вентилятор EBM PAPST
7. Монтажный кронштейн за стену
8. Заглушка бокового монтажа
9. Блок автоматики управления с контроллером
10. Защелка выдвигающего блока
11. Фильтр глубокой очистки HEPA класса H11
12. Угльно-фотокаталитический фильтр
13. Фильтр грубой очистки класса G4
14. УФ-диоды
15. Дроссель-клапан
16. Внешний кожух из цинкованной стали
17. Съемный блок фильтров



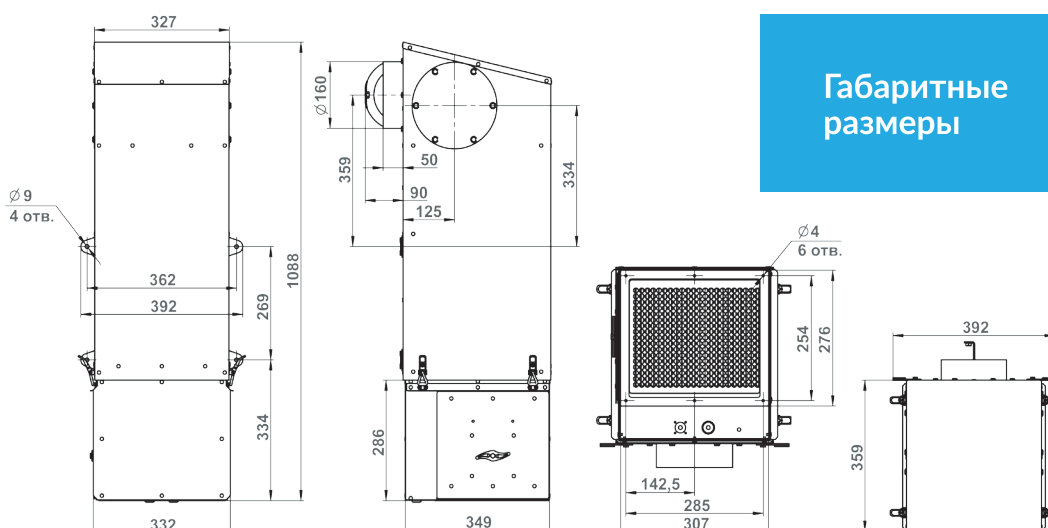
Технические данные

Тип вентилятора	EC
Производительность, м³/час	350
Уровень шума на выходе, dbA	30-45
Количество скоростей	7 (с автоматикой Zentec) 10 (с автоматикой GTC)
Напряжение питания, В/Гц	220/50
Мощность вентилятора, кВт	0,107
Тепловая мощность нагревателя, кВт	3,6
Кабель электропитания, мм²	КГ 3x2,5 или ВВГнг 3x2,5
Кабель пульта управления	UTP 2x2x0,51
Класс защиты	IP44
Размещение	Наружнее
Условия эксплуатации: температура наружного воздуха, °C	-30..+50
Температура выходного приточного воздуха, °C	+10..+30 (требуемое значение устанавливается с помощью панели управления)
Вес, кг	30



Производительность

Габаритные размеры



ПЛОЩАДЬ ПОМЕЩЕНИЯ ДО 120 М²*

* Из расчета высоты потолка 3 м и однократного воздухообмена